

ÓRGÃO: DIRETORIA DE ENGENHARIA

MANUAL: ADMINISTRAÇÃO DA FAIXA DE DOMÍNIO
Autorização para ocupação transversal e/ou longitudinal da faixa de domínio por linhas físicas de transmissão e distribuição de energia.

PALAVRAS-CHAVE: Faixa de domínio, linhas físicas de energia elétrica.

APROVAÇÃO: Portaria SUP/DER-049-28/07/2006

1. OBJETIVO

A presente Norma tem por objetivo definir e estabelecer critérios e condições mínimas para a ocupação das Faixas de Domínio do Departamento de Estradas de Rodagem do Estado de São Paulo, por linhas físicas de transmissão e distribuição de energia elétrica em estradas e rodovias administradas diretamente ou sob concessão.

2. FUNDAMENTO LEGAL

Inciso VI do Artigo 18 do Regulamento Básico do DER aprovado pelo Decreto nº 26.673, de 28/01/87.

3. DEFINIÇÕES

3.1. Ocupação Transversal ou Travessia da faixa de domínio ou de plataforma.

É aquela, tanto quanto possível perpendicular à pista, aérea e/ou subterrânea, e que possibilita a travessia de um lado para o outro da via.

3.2. Ocupação longitudinal

É aquela que corre paralelamente ao eixo da via, ao longo de um ou ambos os lados da pista.

3.3. Termo de Autorização de Uso.

Documento emitido pelo Departamento de Estradas de Rodagem do Estado de São Paulo, que autoriza a ocupação da faixa de domínio para a implantação de instalações.

3.4. Linhas físicas de transmissão e distribuição de energia elétrica

Linhas físicas (aéreas ou subterrâneas), constituídas de fios e cabos, destinados à transmissão e distribuição de energia elétrica.

3.5. Ocupação da faixa de domínio

Há ocupação da faixa de domínio quando a porção de terreno que a abrange for interceptada por prumada de fios, cabos, partes ou pertences de linha física aérea ou de suas estruturas de sustentação e, também, quando houver ocupação subterrânea com a colocação de quaisquer elementos destinados à implantação de linhas de transmissão e distribuição de energia elétrica.

4. CRITÉRIOS

4.1. Tipos de ocupação

São previstos os seguintes tipos de ocupação:

- a) travessia sob a via (principal, secundária ou alças);
- b) ocupação longitudinal; e
- c) passagem por obras de arte especiais.

4.2. Localização

Não havendo impedimentos de ordem técnica, a implantação poderá ocorrer da seguinte forma:

4.2.1. Travessia Subterrânea na Via Principal, Secundária ou Alças:

- a) deverá ser executada segundo direção que aproxime, tanto quanto possível, da perpendicular do eixo da rodovia;
- b) em vias pavimentadas, a travessia deverá ser executada, necessariamente, pelo método não destrutível de pavimento;
- c) em princípio, não será permitida a ocupação do interior dos trevos; e
- d) não será permitido, em nenhuma hipótese, o aproveitamento das galerias, linhas de tubos – para as travessias.

4.2.2. Travessia Aérea na Via Principal, Secundária ou Alças

- a) deverá ser executada segundo direção que aproxime, tanto quanto possível, da perpendicular do eixo da via; e
- b) em princípio, não será permitida a ocupação do interior dos trevos.

4.2.3. Ocupação Longitudinal Subterrânea:

- a) deverá ser executada, preferencialmente, a partir do bordo externo dos acostamentos (para fora), distância e locais que não prejudiquem e afetem os usuários, o tráfego e os equipamentos e dispositivos rodoviários, atuais ou futuros, tais como: drenagem, defensas, sinalização, ampliações e outros; e
- b) poderá ser utilizado o canteiro central, quando houver, se a sua largura for igual ou superior a 5,00 (cinco) metros, observando-se distâncias adequadas, a partir do refúgio, de modo a não interferir com possíveis instalações, atuais ou futuras, de defensas metálicas, barreiras de concreto, postes de placas de sinalização, pórticos, drenagem e demais dispositivos.

4.2.4. Ocupação Longitudinal Aérea:

Deverá ser executada, o mais próximo possível da cerca limite da faixa de domínio, com posteamento, preferencialmente a 1,00m da mesma.

4.2.5. Obras-de-Arte Especiais (viadutos e pontes):

- a) para esse tipo de ocupação, antes de qualquer iniciativa, o interessado deverá, obrigatoriamente, consultar o DER junto à área técnica competente;

- b) os serviços deverão ser executados nos nichos existentes e/ou nos locais predeterminados no projeto, específicos para cabos elétricos; e
- c) em obras de arte especiais que não contenham nichos e/ou locais predeterminados no projeto, as solicitações serão analisadas caso a caso.

5. Projeto

5.1. Constituição

Os projetos de ocupação da faixa de domínio serão constituídos, no mínimo, por:

a) planta amarrada a marcos quilométricos no início e fim da ocupação longitudinal e/ou, no local da ocupação transversal, desenhada da esquerda para direita, no sentido crescente da quilometragem, nas escalas de 1:1000 ou 1:500, da qual constem:

- a projeção da linha aérea ou subterrânea, das estruturas de sustentação ou dutos;
- as linhas de borda da pista de rolamento (cheias) e da plataforma da estrada (tracejadas);
- as cercas e seus seccionamentos/aterramentos necessários;
- as linhas que limitam as faixas não edificáveis;
- as obras, de qualquer tipo, existentes na área representada na planta, inclusive e especialmente outras linhas físicas aéreas ou subterrâneas;

b) desenho dos perfis, das linhas físicas, aéreas ou subterrâneas, do terreno, ao longo das linhas, no caso de ocupação longitudinal, e entre os pontos de intersecção da sua projeção horizontal com as linhas que limitam as faixas não edificáveis, em caso de ocupação transversal, nas escalas horizontal de 1:1000 ou 1:500 e vertical de 1:100 ou 1:50, do qual conste, explicitamente, a distância mínima, expressa em metros, do ponto mais baixo da linha ao terreno;

c) detalhes necessários na escala de 1:20;

d) planta na escala de 1:500 contendo o projeto de sinalização para execução das obras;

e) memorial descritivo com os elementos necessários à compreensão do projeto; e

f) memorial justificativo para ocupação longitudinal.

5.1.1. Travessia Subterrânea

A travessia subterrânea deverá ser executada da seguinte forma:

a) deverá ser encamisada de acordo com as normas da ABNT vigentes em conjunto com as normas do DER em vigor;

b) profundidade mínima de 1,50m, medida a partir da geratriz superior do tubo camisa;

c) no caso de utilizar tubo camisa metálico, o tubo deverá ser cravado pelo método não destrutível de pavimento (cravação seguida de escavação, dentro do tubo, não podendo existir, em nenhuma hipótese, vazios entre o tubo camisa e o solo);

d) poderão ser utilizados outros métodos não destrutíveis de pavimento, desde que a profundidade medida a partir da geratriz superior do tubo camisa sob a(s) pista(s) seja superior a 2,50m, diâmetro do furo menor que 200 mm e suportem as cargas atuantes, o peso do tráfego e não acarretem, em nenhuma hipótese, afundamento(s) ou saliência(s) na(s) pista(s);

Nota 1:

Não poderão existir, em nenhuma hipótese, vazios entre o tubo camisa e o solo.

O tubo camisa deverá ser dimensionado e definido de acordo com as cargas atuantes, com o peso do tráfego e de conformidade com as características do solo local, obtidas através de sondagens.

- e) o comprimento do tubo camisa deverá ser no mínimo igual ao do “offset” mais 1,00m de cada lado;
- f) a implantação de caixas de passagem e/ou de inspeção nos acostamentos e nos refúgios, deverá ficar ao nível das mesmas para que não representem obstáculos para o tráfego; e
- g) nos casos em que houver destruição do pavimento ou de quaisquer elementos da estrutura viária, o interessado, obrigatoriamente, deverá apresentar projeto de reconstituição do pavimento, drenagem, etc., de acordo com as normas do DER em vigor, de modo a apresentar, após a conclusão da mesma, qualidade igual ou superior ao existente anteriormente. Para essa finalidade, o interessado deverá efetuar sondagens visando a identificação do perfil do pavimento, às suas expensas e sob a sua responsabilidade, a critério do responsável pela Residência de Conservação.

5.1.2. Travessia Aérea:

- a) gabarito vertical maior ou igual a 8,00m nas vias principais e maior ou igual a 8,00m nas vias secundárias ou acessos aos estabelecimentos lindeiros à rodovia; e
- b) os postes deverão distar, no mínimo 1,00m da cerca limite da faixa de domínio ou, no máximo, a 2,00m da cerca limite da faixa de domínio.

5.1.3. Ocupação Longitudinal Subterrânea

A ocupação longitudinal deverá ser executada da seguinte forma:

- a) poderá ser executada em valas escavadas a céu aberto, através do processo mecânico ou manual e pelo método não destrutível de pavimento, onde houver travessia de acessos, alças e outros casos semelhantes;
- b) profundidade mínima de 1,50m, medida a partir da geratriz superior do tubo camisa ou da primeira camada superior em se tratando de linha de dutos ou dos cabos;
- c) o reaterro das valas abertas deverá ser feito com solo adequado e compactado em camadas de 0,20m;
- d) deverá ser utilizada fita sinalizadora (advertência);
- e) os dutos, cabos e tubos camisas, sob ou sobre tubos de linhas de tubos de drenagem da via existente, deverão obedecer as seguintes distâncias:
 - ~ sob as tubulações existentes, no mínimo, 0,60m a partir da geratriz inferior da tubulação existente até a geratriz superior dos dutos, cabos e dos tubos camisas;
 - ~ sobre as tubulações existentes, no mínimo, 0,60m a partir da geratriz superior da tubulação existente até a geratriz inferior dos dutos, cabos e dos tubos camisas;
- f) nas passagens sob canais de drenagens de água permanente, o cabo deverá passar, no mínimo, a 2,00m da cota de fundo do canal;
- g) a implantação de caixas de passagens e/ou de inspeção ou de posteamentos nos acostamentos e nos refúgios deverá ficar ao nível das mesmas para que não representem obstáculos para o tráfego; e

h) nos casos em que houver destruição do pavimento ou de quaisquer elementos da estrutura viária, o interessado deverá, obrigatoriamente, apresentar projeto de reconstituição do pavimento, drenagem, de acordo com as normas do DER em vigor, de modo a apresentar, após a conclusão da mesma, qualidade igual ou superior ao existente anteriormente. Para essa finalidade, o interessado deverá efetuar sondagens visando a identificação do perfil do pavimento, às suas expensas e sob a sua responsabilidade, a cada 200,00m ou a critério do responsável pela Residência de Conservação.

5.1.4. Ocupação Longitudinal Aérea

Gabarito vertical maior ou igual a 8,00m nas travessias sobre as vias secundárias ou acessos em geral.

5.1.5. Obras-de-Arte Especiais (viadutos e pontes):

Para esse tipo de ocupação, antes de qualquer iniciativa, o interessado deverá consultar o DER junto à área técnica competente.

- a) os projetos deverão prever uma movimentação vertical de 0,10m a 0,20m, para permitir a execução de manutenção das pontes e viadutos no que se refere a aparelhos de apoio; e
- b) nas ocupações subterrâneas próximas às obras de arte especiais deverão ser observadas as seguintes condições:
os cabos, dutos ou tubos camisas deverão distar o mais longe possível das fundações, seja em ocupação longitudinal ou transversal às obras de arte, e sempre acompanhada de sondagens dos locais.

5.1.6. Ocupação Longitudinal do Canteiro Central

A ocupação no canteiro central deverá ser executada da seguinte forma:

- a) em valas escavadas a céu aberto, através do processo mecânico ou manual, ou pelo método não destrutível, se a situação assim o exigir;
- b) profundidade mínima de 1,50m, medida a partir da geratriz superior do tubo camisa ou da primeira camada superior em se tratando de linha de dutos ou cabos;
- c) utilização de fita sinalizadora (advertência);
- d) o reaterro das valas abertas deverá ser feito com solo adequado e compactado em camadas de 0,20m; e
- e) a implantação de caixas de passagem e/ou de inspeção nos refúgios, deverá ficar ao nível das mesmas para que não representem obstáculos para o tráfego.

5.2. Caso não haja outra alternativa, a solicitação para ocupação deverá ser tecnicamente justificada, podendo ser permitida em caráter excepcional, a exclusivo critério da Divisão Regional do DER.

5.3. Especificações

A não ser em casos especiais, mediante justificativa do interessado e a critério da autoridade competente do DER, deverão ser cumpridas as seguintes especificações:

- a) as estruturas de sustentação do tipo torre deverão ficar fora da faixa de domínio e fora das faixas não edificáveis;

- b) os postes poderão ficar dentro da faixa de domínio, do lado oposto ao futuro alargamento ou duplicação da estrada;
- c) os postes deverão distar 1 (um) metro da cerca limite, outros casos tecnicamente justificados deverão ser analisados pelo órgão competente.
- d) não será permitida a implantação de postes ou estruturas de sustentação na plataforma (compreendendo pista e acostamento) nem nos taludes de cortes e saias de aterro;
- e) deverão ser satisfeitas as exigências contidas nas Normas Brasileiras pertinentes, NB-182 da ABNT;

NOTA 1:

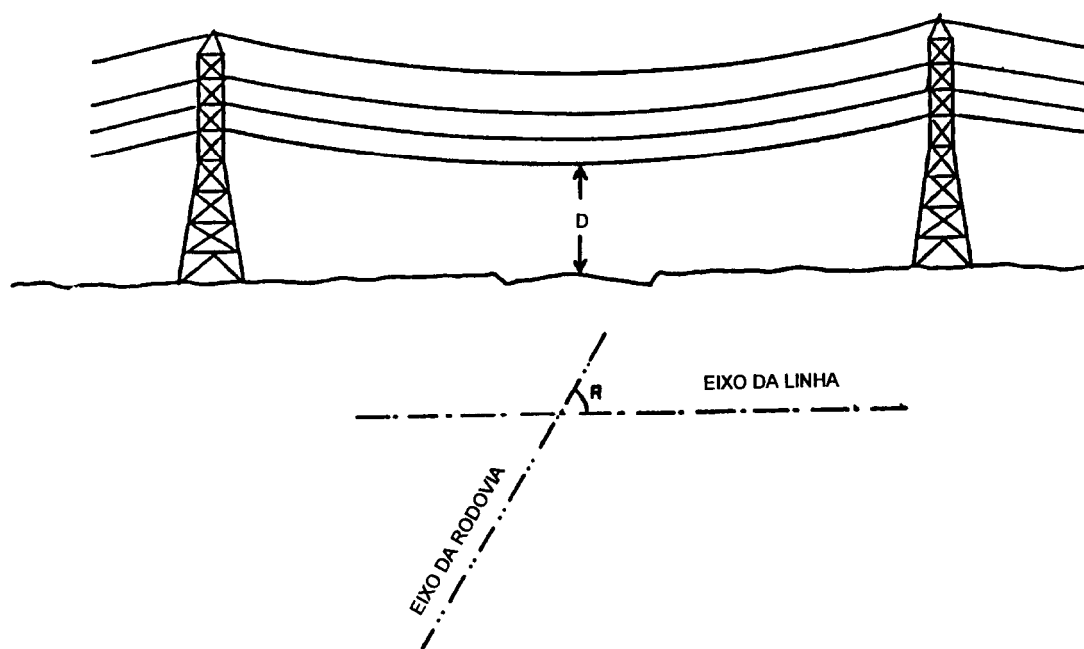
Transcrevemos, a seguir, o item 4.2.3 da NB-182.

“4.2.3 - As distâncias mínimas, em metros, dos condutores à superfície do solo, na condição de flecha máxima, são calculadas pela fórmula:

$$D = a + 0,01 (D_u - 69)$$

respeitado o mínimo de a metros para tensões inferiores a 69 Kv (ver item 4.2.3.1 e figura do item 4.2.3).”

FIGURA DO ITEM 4.2.3 DA NB - 182



“4.2.3.1 - o valor de a deverá ser:

6,0 - para linhas em locais acessíveis a pedestres;

6,5 - para linhas cruzando sobre locais acessíveis a máquinas agrícolas;

7,5 - para linhas cruzando sobre ruas e avenidas;

8,0 - para linhas cruzando sobre rodovias”.

Consta do item 4.2.1 da NB-182, o seguinte:

“Nas fórmulas para cálculo das distâncias de segurança, são utilizados os seguintes símbolos:

D - distância de segurança

a - distância básica

D_u - distância, em metros, numericamente igual à tensão nominal da linha em quilovolts.”

Consta do item 4.1.4, o seguinte:

4.1.4 - Quando as duas extremidades de um vão de travessia não forem ancoradas, as distâncias de segurança, dadas a seguir, deverão ser mantidas mesmo no caso do rompimento de um cabo no vão adjacente a uma cadeia de suspensão. Na falta de um cálculo específico para determinação do abaixamento do cabo do vão de travessia, no caso das cadeias em ambas as extremidades do vão serem de suspensão, as distâncias de segurança dadas a seguir deverão ser aumentadas da parcela $0,02b$, onde b é a distância horizontal em metros, medida na direção da linha considerada do eixo do obstáculo atravessado (linhas elétricas, vias de transporte, etc) ao eixo do suporte de suspensão mais próximo.

Nota:

No caso do vão de travessia ser constituído de uma extremidade ancorada e a outra de suspensão, o cálculo do abaixamento do cabo deverá ser efetuado e o resultado somado às distâncias de segurança dadas a seguir:

f) sempre que ocorrer interseção de cerca por projeção horizontal de linha de transmissão de energia elétrica, a cerca será fisicamente seccionada ou eletricamente isolada, antes e depois do ponto de interseção, e ligada à terra, conforme projeto-tipo anexado ou conforme projeto fornecido pela entidade que, na condição de concessionária, explora o serviço de distribuição da energia elétrica; e

g) nos casos de ocupação longitudinal da faixa de domínio por linha de transmissão de energia elétrica, sempre que a distância da cerca ao mais próximo condutor da linha de transmissão, for menor ou igual a 20 metros, a cerca será fisicamente seccionada ou eletricamente isolada e aterrada, a espaços regulares, conforme projeto-tipo anexo ou conforme projeto fornecido pela entidade que, na condição de concessionária, for a responsável pelo serviço de transmissão da energia elétrica.

NOTA 2:

Admitir-se-ão exceções, a critério do responsável pela operação da via, no caso de vias que, em virtude das edificações lindeiras, tiverem características de via urbana.

5.4. Garantia

A elaboração do projeto ou a sua aprovação pela entidade concessionária da exploração do serviço, será considerada pelo D.E.R., garantia suficiente de que foram adotados especificações, materiais e métodos adequados à segurança em geral. O projeto deverá ser assinado por engenheiro eletricista, com registro no CREA.

6- DISPOSIÇÕES GERAIS

6.1. As entidades que exploram, por concessão do Poder Público, serviços de distribuição e transmissão de energia elétrica serão consideradas, relativamente às vias existentes nas respectivas áreas de concessão, competentes, perante o DER e no que diz respeito à ocupação da faixa de domínio, para:

- a) fiscalizar obras e serviços executados e em execução; e
- b) especificar materiais e métodos de construção, de inspeção e de manutenção.

6.2. Necessariamente, todos os projetos deverão ser aprovados pela concessionária de energia elétrica, e deverão conter os seguintes dados técnicos:

- a) especificação técnica do(s) cabo(s) de energia elétrica a ser(em) instalado(s) – anexar catálogos;
- b) quantidades de fios e cabos;
- c) croqui de aleitamento e/ou de sustentação no caso de travessia aérea;
- d) quantidades de dutos e ocupações destes dutos, se for o caso; e
- e) descrição, localização e especificação, referente a unidades ou conjuntos integrados ao(s) cabos de energia elétrica, tais como, equipamentos de repetição, de derivação, de emenda, etc.

6.3. Construção, Manutenção e Conservação das Instalações:

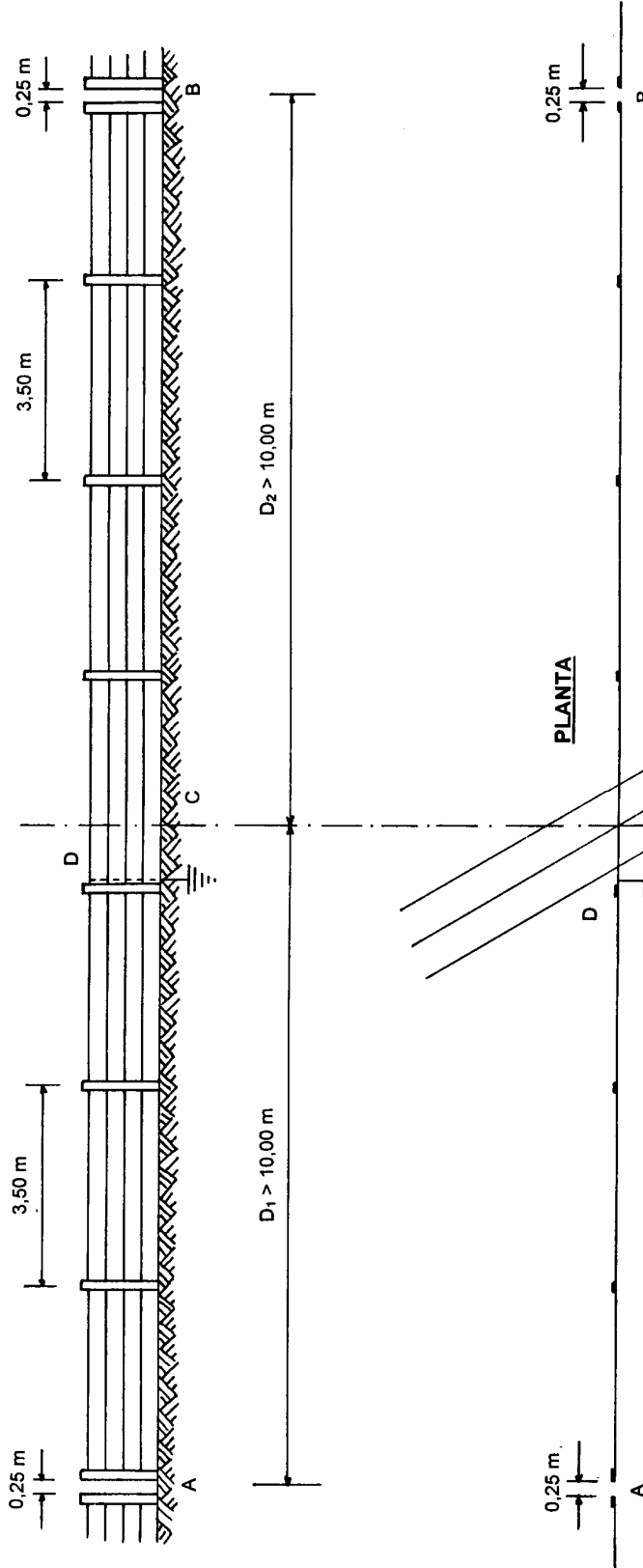
- a) as obras e serviços de construção e de conservação das linhas físicas de transmissão de energia elétrica não poderão, a não ser com aviso prévio e autorização do engenheiro responsável pela Residência de Conservação, interromper ou restringir o tráfego na estrada;
- b) os veículos das equipes de construção e manutenção de linhas, durante a execução de serviços de construção, de inspeção ou reparo, não poderão permanecer estacionados nos acostamentos;
- c) a sinalização do local da execução das obras deverá obedecer ao disposto na Portaria SUP/DER-009 – 03/02/2004; e
- d) as árvores que interferirem com linhas físicas aéreas só poderão ser podadas ou derrubadas desde que o interessado apresente a autorização da Secretaria do Meio Ambiente ao responsável pela Residência de Conservação.

7. VIGÊNCIA

Esta norma entrará em vigor na data da publicação, no Diário Oficial do Estado, da Portaria que a prove, ficando revogada a Norma DE 97/AFD-004.

SECCIONAMENTO DE CERCAS

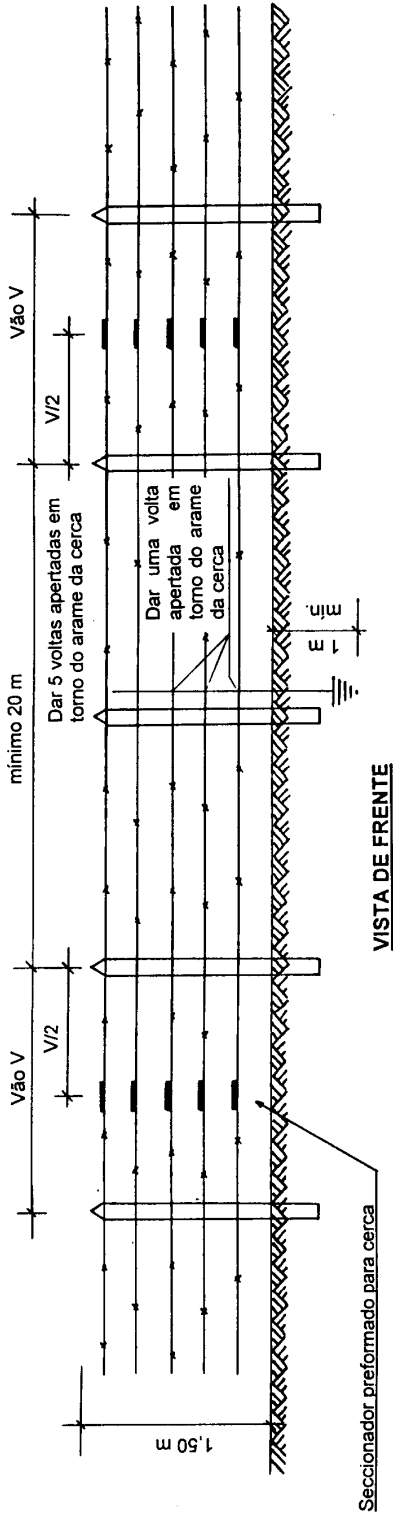
VISTA DE FRENTE



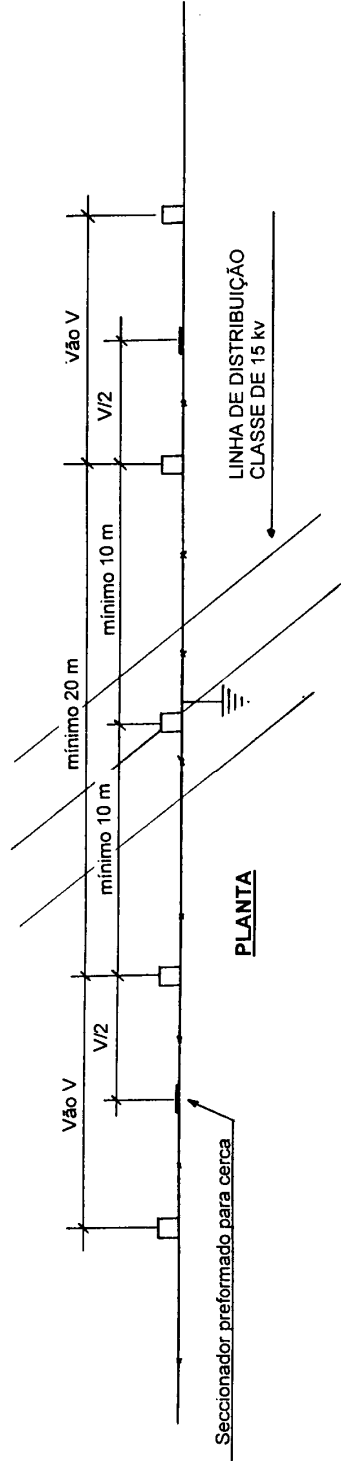
A ligação à terra (D), da parte isolada da cerca, será executada com um pedaço de arame farpado de aproximadamente 6,00m de comprimento. O eletrodo será constituído por uma espiral de 6 (seis) voltas, de cerca de 0,15m de diâmetro, enterrada, no mínimo, 1,00m no solo, aproveitando a cava aberta para assentamento do moirão. O prolongamento do eletrodo será ligado, aos arames da cerca, com 1 (uma) volta bem apertada em cada um dos fios inferiores e com 5 (cinco) voltas bem apertadas no fio superior.

A critério da concessionária dos serviços de distribuição de energia elétrica, e sob sua responsabilidade, os seccionamentos em A e B poderão ser substituídos por isoladores elétricos (seccionadores pré-formados).

SECCIONAMENTO DE CERCAS
(com isoladores elétricos)



VISTA DE FRENTE



PLANTA

NOTAS

Fazer o eletrodo de ferro com o próprio fio de arame farpado com 6 voltas em espiral de 150 mm de diâmetro. Enterrar no mínimo 1 metro no solo, junto ao moirão da cerca.

MATERIAIS NECESSÁRIOS PARA SECCIONAR A CERCA

- 10 seccionadores preformados para cerca.
- 6 metros de arame de aço galvanizado - 12 BWG (mínimo).